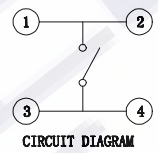
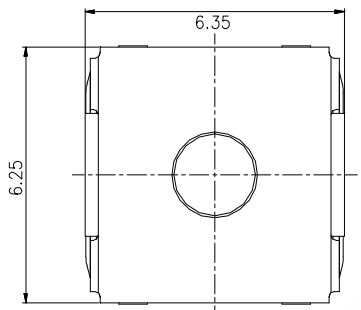
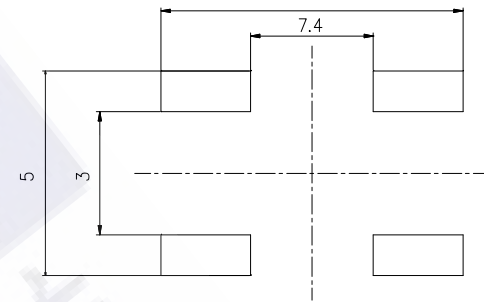
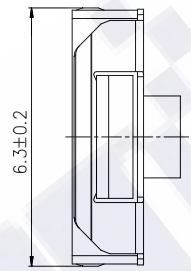
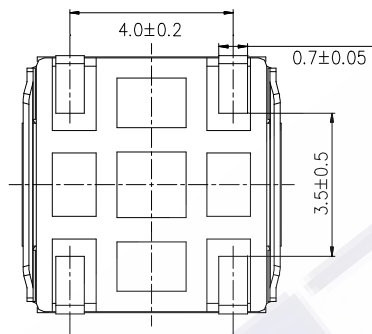
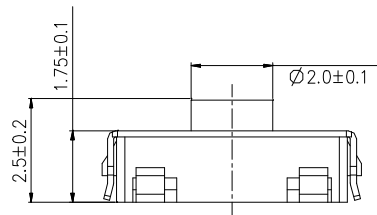
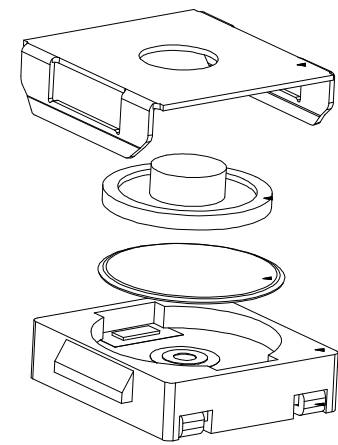


T6B ROHS/REACH



PCB 参考图



主要技术参数、性能

The Main Thchnology Performance

额定电流、电压 Rate voltage,current	50mA DC12V
接触电阻 Contact resistance	≤100mΩ
按力 Operating force	X±50gf
行程 Travel	0.25±0.10mm
绝缘电阻 Insulated resistance	≥100MΩ
介电强度 Dielectric strength	≥250VAC/1min

T 6 B \* \* \* \* 2 4 G 1 3

高度H:  
A25: 2.5H

力度:  
6: 160g  
8: 260g

寿命:  
2: ≥1,00,000次

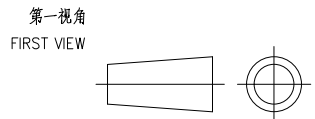
贴装方式:  
4: 立贴

接触脚:  
G: 包四脚

特殊码:  
0: 常规  
1: 定制  
2: 特制  
3: 新品

固定方式:  
1: 无柱

标记 SING	次数 FREQUENCY	更改文件号 REVISION	签名 APPROVED	日期 DATE	比例 SCALE	1:1	一般公差 GENERAL TOLERANCE	
设计 DESIGN		朱元隆		2021.06.07	单位 UNIT	mm	≥0~2<	±0.15
审核 CHECKED		赵晓峰		2021.06.07	重量 WEIGHT		≥2~5<	±0.25
批准 APPROVED		陈乐峰		2021.06.07			≥5	±0.35
							角度 ANGLE	±0.5°



名称/NAME:  
轻触开关  
TACTILE SWITCH

型号/MODEL:  
T6B-\*\*\*-\* -24G13

三佐部品【中国】股份有限公司

The copyright belongs to samzo parts [China] Co., Ltd. please use the material after samzo parts agree to authorize. The final right of interpretation belongs to samzo parts.