

性能:

额定电流: 2.0A

额定电压: 12V

耐电压: 500V

接触电阻: 30mΩ

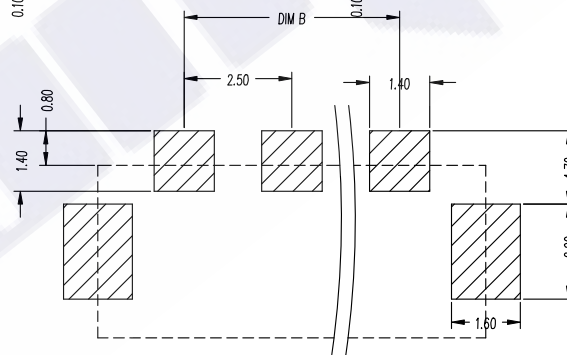
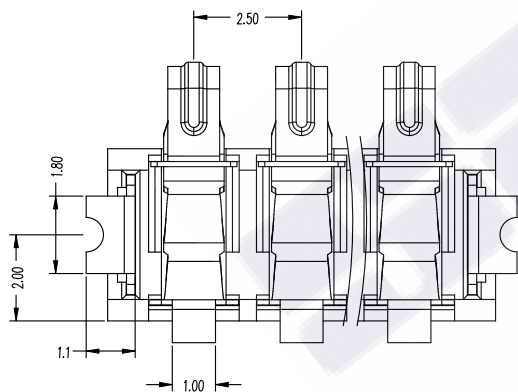
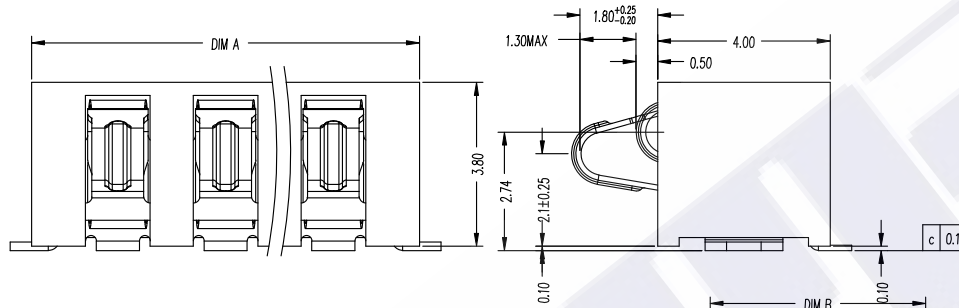
绝缘电阻: 500MΩ

工作温度: -40℃~+85℃

塑件(材质): LCP

接触点(材质): 磷铜, 触点镀金3U"

使用寿命: 3000次以上



RECOMMENDED PCB LAYOUT  
TOL: (±0.05)

PART NO.	DIM A	DIM B
DZDF380HAAA0	6.5	2.5
DZDF380HBAA0	9.0	5.0
DZDF380HCAA0	11.5	7.5
DZDF380HDAA0	14.0	10.0
DZDF380HEAA0	16.5	12.5

版次REV.	更新标志REVISIONNOTE	日期DATE	公差TOLERANCE	
			X. ±0.35	X.X' ±4'
			X.XX ±0.25	X.X' ±3'
绘制DRAWN			X.XX ±0.15	X.XX ±2'
设计DES'D	付坚强		X.XXX ±0.05	X.XXX ±1'
审核CHK'D	叶泽奇		视图方法 PROJECTION	
批准APP'V'D	彭继华			

三佐部品【中国】股份有限公司

品名ARTICLE:

电池连接器

图号MODEL:

DZDF380H-□-AA0

A4

比例SCALE: 3:1

单位UNIT: mm

页码SHEET: 共1页 第1页