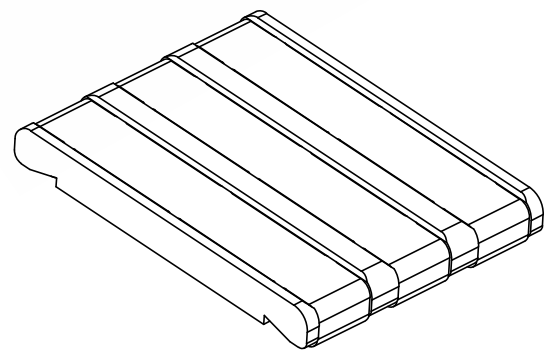
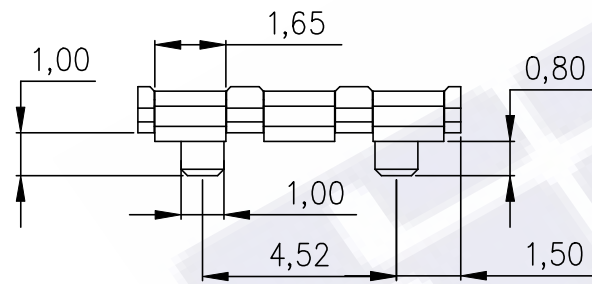


RECOMMENDED PCB LAYOUT  
TOP VIEW(.XX±0.05)



性能:

- 额定电流: 3.0A
- 额定电压: 60V
- 耐电压: 500V
- 接触电阻: 30mΩ
- 绝缘电阻: 500MΩ
- 工作温度: -55℃~+125℃
- 使用寿命: 10000次以上
- 塑件(材质): PA9T
- 接触点(材质): 黄铜C2680, 镀金

版本REV.	更改标注REVISIONNOTE	日期DATE	未注公差 TOLERANCE		三佐部品【中国】股份有限公司 品名ARTICLE: 电池连接器
			X. ±0.15	X.' ±1'	
			X.X ±0.10	X.X' ±0.5'	
			X.XX ±0.05	X.XX' ±0.05'	
绘制DRAWN	彭育春		X.XXX ±0.005	X.XXX' ±0.005'	图物MODEL: DZAN127CBDC0
设计DES'D	付坚强		视图方法 PROJECTION		
审核CHK'D	叶泽奇				A4
批准APPV'D	张志敬		比例SCALE: 3:1	单位UNIT: mm	