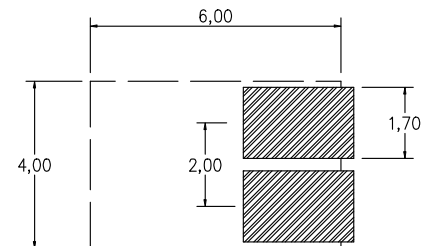
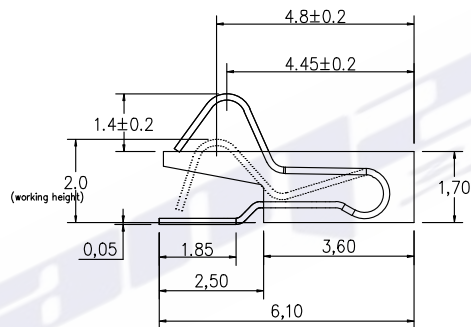
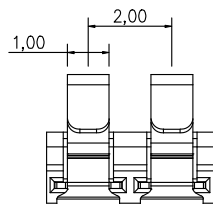
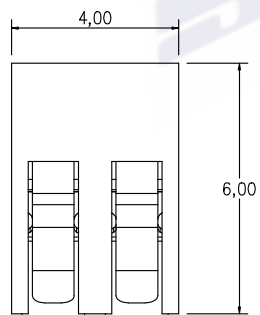


性能:

- 额定电流: 2.0A
- 额定电压: 12V
- 耐电压: 500V
- 接触电阻: 30mΩ
- 绝缘电阻: 500MΩ
- 工作温度: -40℃~+85℃
- 塑件(材质): LCP
- 接触点(材质): 磷铜, 镀金



RECOMMENDED PCB LAYOUT  
TOP VIEW(.XX±0.05)



版次REV.	更新标志REVISION NOTE	日期DATE	公差公差 TOLERANCE		三佐部品【中国】股份有限公司
			X. ±0.35	X.' ±4'	
			X.X ±0.25	X.X' ±3'	
			X.XX ±0.15	X.XX' ±2'	
绘制DRAWN	彭育春		X.XXX ±0.05	X.XXX ±1'	名称ARTICLE:
设计DES'D	付坚强		视图方法 PROJECTION		电池连接座
审核CHK'D	叶泽奇				图号MODEL:
批准APP'VD	张志敬				DZBE170GAAA0
			比例SCALE: 3:1	单位UNIT: mm	页码SHEET: 共1页 第1页