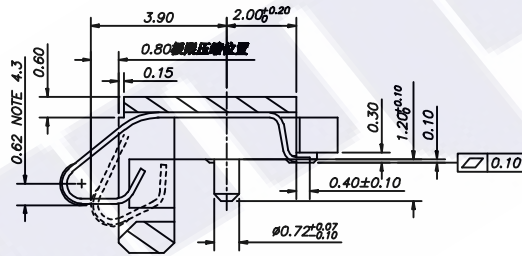
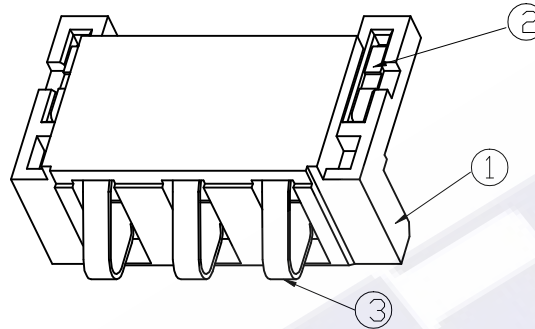
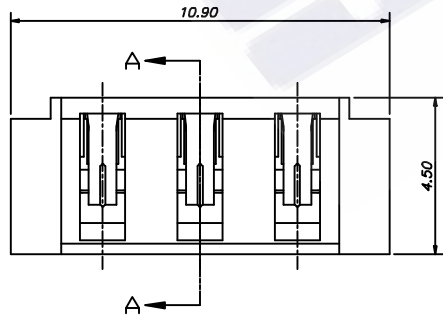
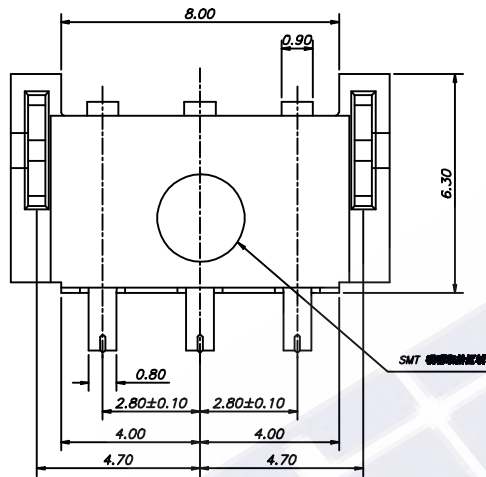
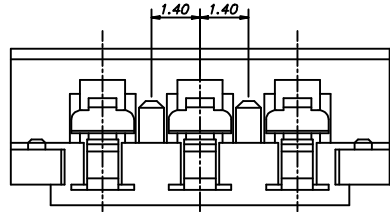
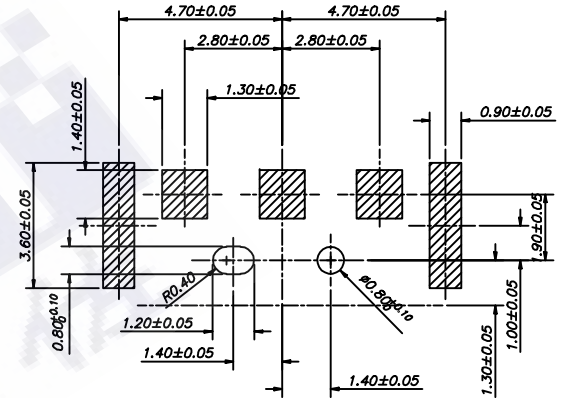
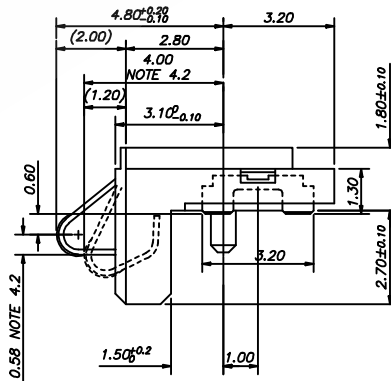


客户图面

| | | 更改说明 | | |
|----|------|------|----------|-------|
| 版本 | 更改通知 | 描述 | 日期 | 核准 |
| A | | 初版发行 | 07/22/07 | David |



剖视图 A-A



推荐PCB板布局

注:

- 材质:
 - A. 端子: 磷铜
 - B. 胶壳: LCP. UL94V-0, 黑色.
- 电镀: A: 端子: 电镀全金
B: 固定脚: 50-200u" (1.27-5.08u) 镀锡, 50-100u" (1.27-2.54u) 镍底;
- 电性能要求:
 - 操作电压: 250 VAC Max
 - 操作电流: 2.0 A Max
 - 耐电压: 500 VAC FOR 1 MINUTE MIN
 - 绝缘强度: 500 MEG OHM MIN
 - 接触电阻: 30 MILL. OHM MAX
 - 工作温度: -55° TO +125° C
 - 产品可抗 260° C 持续10秒的SMT 回流焊制程.
- 机械性能要求:
 - 压缩寿命: 5,000 次;
 - 工作位置端子弹力: 80g MIN/Pin

| | | | |
|----|-----|-----|----|
| ③ | 端子 | 磷铜 | |
| ② | 固定脚 | 黄铜 | |
| ① | 胶壳 | LCP | |
| 编号 | 名称 | 材质 | 备注 |

| 未注公差 | | 核准 | | 日期 | | 三佐部品【中国】股份有限公司 | |
|--------|-----|--------|------|-------|--|--------------------|--|
| .X | +/- | 英制 | 公制 | 绘图 | | | |
| .XX | +/- | | 0.25 | 审核 | | | |
| .XXX | +/- | | 0.20 | 核准 | | | |
| 角度 | +/- | | 5' | | | | |
| 材质: | | 比例: | | 第三角投影 | | 名称: DZXG450KBAA0 | |
| 标注单位: | | — 英寸 — | | 第三角投影 | | 料号: 3P-2.8PH-4.5HD | |
| — 公制 — | | — 毫米 — | | | | 版本 A | |
| | | | | | | 比例 | |
| | | | | | | 第 1 页 共 1 页 | |