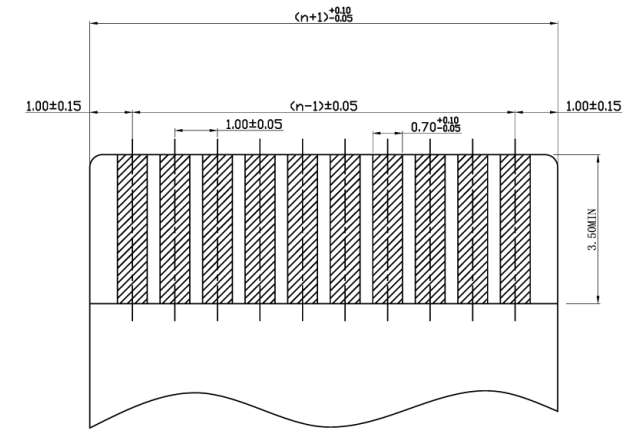
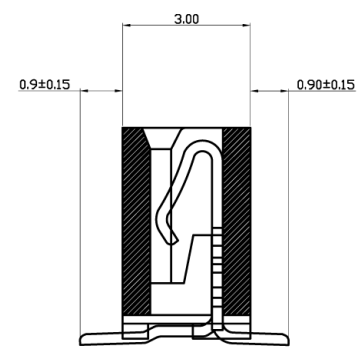
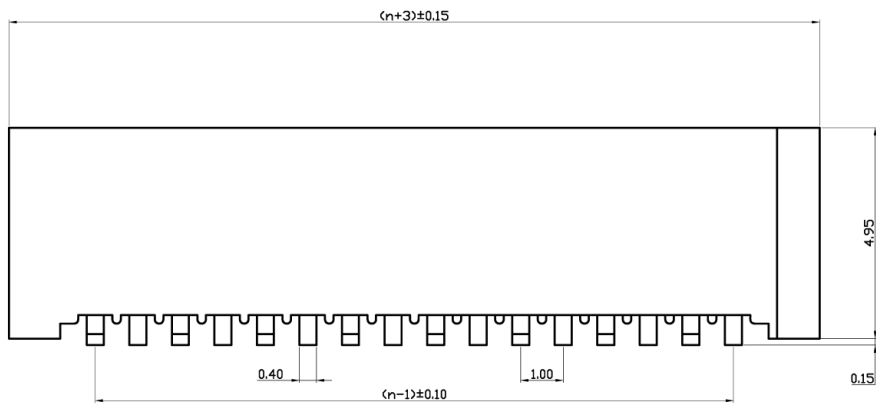
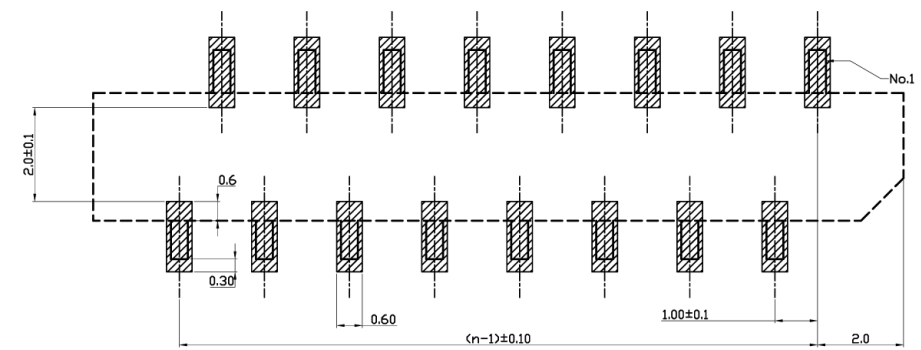
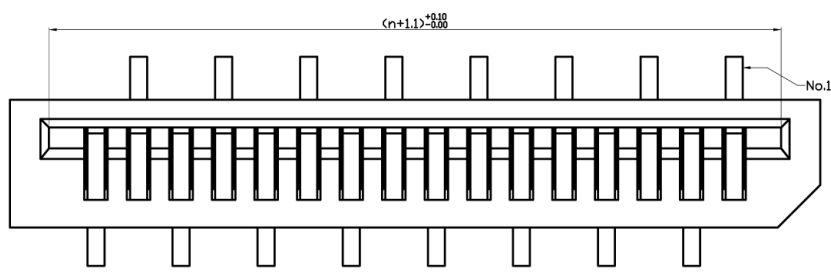


标记	处数	更改文件号	签字	日期



适用电缆(proper cable)  
( $\delta=0.3\text{mm}$ )



印制线路板(PCB Layout)

技术要求:

- 1、接触件: 磷青铜 电镀: 底层Ni 1.5um-2.5um 表层Sn 3.0um-3.8um
- 2、塑胶本体: PA6T (UL 94V-0);
- 3、主要尺寸 ▼。
- 4、n表示连接孔位数 (PIN):  
n=3~40

环保要求:

- 1、禁止含有、使用1级环境管理物质。
- 2、成型用树脂、被覆电线、涂料、墨水从认定的绿色伙伴供应商处采购。

设计文件		深圳市三佐部品电子有限公司			
1.0-7-nPB		适用	成品图		单位: mm
设计	Parker 2012.5.5	文件号	LXSJ100704		图样标记
审核	Parker 2012.5.5	比例	版本	页次	
批准	已审阅 刘小华 12-05-05, 17:12	1:1	A/0	3/4	
未注公差执行					

.X	±0.10	X°	±1°
.XX	±0.05	.X°	±0.5°
.XXX	±0.02	.XX°	±0.3°
一般尺寸		角度尺寸	
未注公差执行			